

PROJEKT I KONSTRUKCJA TRANSFORMATORA TESLI

Paweł Zydrón, Mateusz Krawczyk, Damian Pala

AGH Akademia Górniczo - Hutnicza w Krakowie

1. WSTĘP

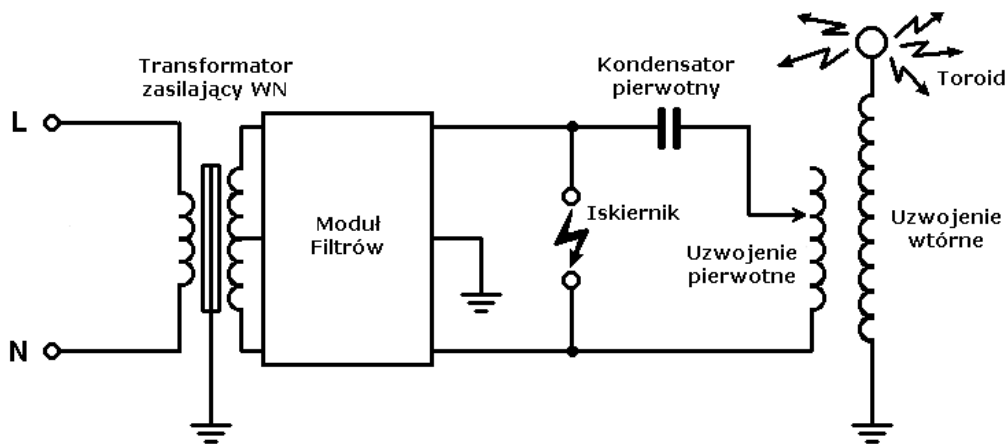
W 1891 roku Nikola Tesla opracował nowy rodzaj transformatora, który od tego czasu stał się jednym z najbardziej efektywnych urządzeń używanych podczas pokazów fizycznych. Widowiskowość działania Cewki Tesli sprawia, że pokazy jej działania stanowią atrakcję przyciągającą widzów na całym świecie. W ostatnich latach pokazy cewek tesli stały się szczególnie popularne za sprawą grup wykorzystujących je do komercyjnych pokazów mających na celu popularyzację nauk inżynierskich.

W niniejszym artykule przedstawiono zasadę działania Transformatora Tesli oraz doświadczenia zebrane podczas realizacji pierwszej części projektu „Transformator Tesli” realizowanego na Akademii Górniczo-Hutniczej w Krakowie, w ramach którego dokonano renowacji istniejącego urządzenia. W szczególności opisano budowę układu zasilania oraz budowę kondensatora wysokonapięciowego. Przedstawiono również wybrane właściwości materiałów rozpatrywanych do wykorzystania w konstrukcji i zebrane doświadczenia eksploatacyjne.

2. ZASADA DZIAŁANIA TRANSFORMATORA TESLI

W klasycznej formie Transformator Tesli składa się z iskiernika, kondensatora wysokonapięciowego, cewki pierwotnej złożonej z kilku zwojów przewodu o znacznej średnicy i cewki wtórnej w postaci ponad tysiąca zwojów cienkiego drutu, zakończonej toroidalnym terminalem pełniącym funkcję jednej z okładek kondensatora strony wtórnej (rys.1). W odróżnieniu od innych transformatorów, Cewka Tesli nie posiada rdzenia ferromagnetycznego. Jest to przykład konstrukcji wykorzystującej rdzeń powietrzny i zjawisko rezonansu elektromagnetycznego.

Po załączeniu urządzenia następuje ładowanie kondensatora wysokonapięciowego aż do osiągnięcia między jego okładkami wartości napięcia krytycznego powodującego przeskok na przerwie iskrowej iskiernika. Powoduje to rozładowanie kondensatora poprzez szeregowo połączoną cewkę obwodu pierwotnego. Powstały w ten sposób obwód LC charakteryzuje się określoną częstotliwością drgań rezonansowych. Uzwojenie wtórne wraz z toroidem również jest obwodem LC o częstości determinowanej parametrami strukturalnymi. Dzięki zjawisku rezonansu amplituda drgań obwodu wtórnego zostaje znacznie zwiększona, powodując generowanie w nim napięcia rzędu milionów woltów. Istotą projektowania Cewki Tesli jest uzyskanie tej samej częstotliwości rezonansowej obydwu obwodów.



Rys. 1. Schemat konstrukcji Transformatora Tesli.

Materiały wykorzystane do budowy poszczególnych elementów urządzenia muszą umożliwiać ich właściwą pracę przy wysokich napięciach i w dużych zakresach częstotliwości. Dobór materiałów stosowanych w konstrukcji stanowił zatem główne zadanie związane z renowacją urządzenia.

Przy zastosowaniu odpowiednich materiałów, rozwiązań konstrukcyjnych oraz prawidłowym doborze częstotliwości rezonansowej obwodów Cewka Tesli pozwala wytwarzać sztuczne wyładowania iskrowe o długości nawet kilku metrów. Dzięki swoim właściwościom urządzenie to umożliwia badanie wpływu stabilności lotu samolotów pod wpływem wyładowań atmosferycznych, produkcję ozonu czy testowanie instalacji wysokonapięciowych i wysokoczęstotliwościowych.

3. MODUŁ ZASILAJĄCY TRANSFORMATOR TESLI

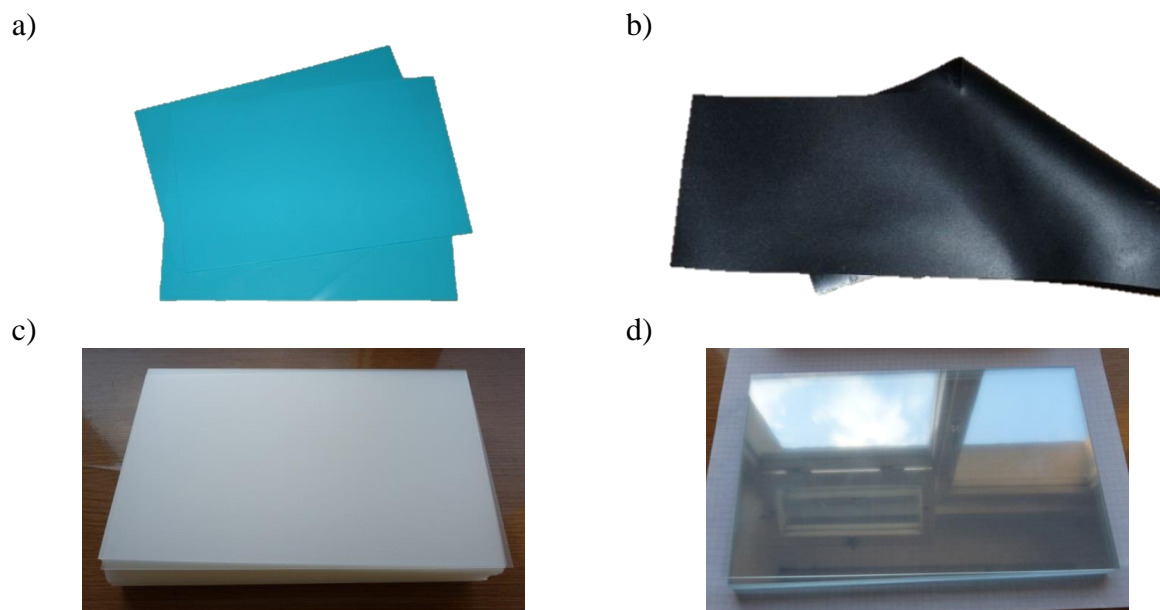
Klasyczna koncepcja Transformatora Tesli wymaga źródła zasilania o napięciu co najmniej kilkunastu tysięcy woltów. Do tego celu mogą zostać wykorzystywane transformatory zasilające reklamy neonowe (NST - neon sign transformer), transformatory probiercze oraz transformatory od kuchenek mikrofalowych (MOT - microwave oven transformer) (rys. 2).



Rys. 2. Jeden z transformatorów wykorzystanych do budowy układu zasilania Cewki Tesli .

Moduł zasilający wykonano z sześciu transformatorów MOT o mocy znamionowej 1 kVA każdy. Uzwojenia strony pierwotnej transformatorów połączono równolegle, natomiast strony wtórne połączono szeregowo (rys. 3). Na wyjściu układu zasilającego uzyskano w ten sposób

odpowiedniego dielektryka wymagał zbadania właściwości dostępnych materiałów, były to: polietylen, guma, polipropylen oraz polistyren (rys. 5).



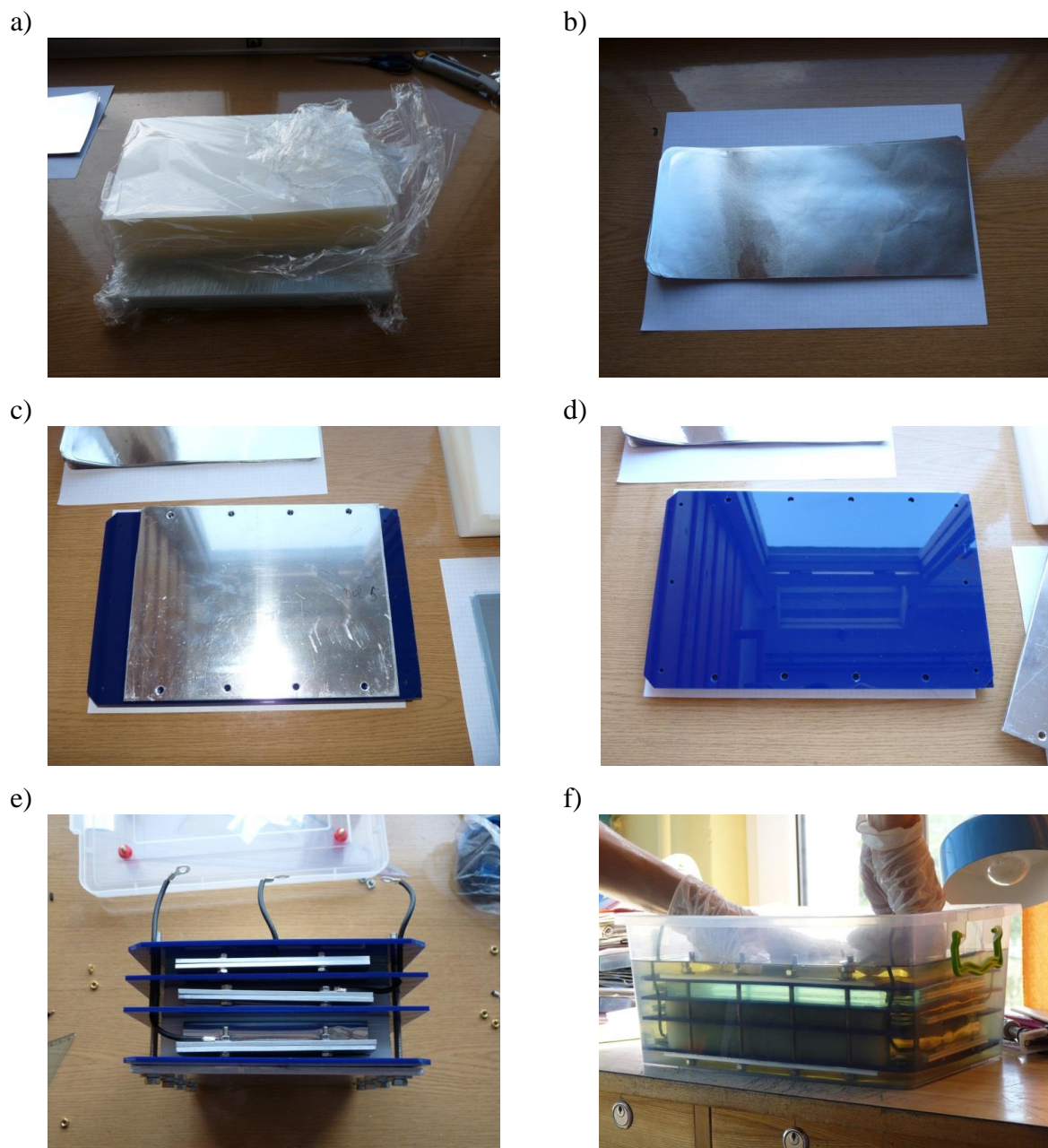
Rys. 5. Materiały dielektryczne zbadane dla potrzeb budowy kondensatora wysokonapięciowego a) polietylenowa folia basenowa, b) guma, c) folia polipropylenowa, d) polistyren.

W zakresie badań przeprowadzono oględziny poszczególnych próbek zwracając uwagę na występujące zanieczyszczenia, porowatość powierzchni oraz wtrącenia gazowe. Ze względu na warunki pracy należało dobrać materiał o możliwie najbardziej jednorodnej strukturze wolnej od zanieczyszczeń. Poza oględzinami zmierzono grubość, wytrzymałość elektryczną E_{max} oraz przenikalność dielektryczną ϵ_r poszczególnych materiałów. Otrzymane wyniki przedstawiono w tabeli 1.

Tabela 1. Wyniki badań właściwości dielektryków.

Badany materiał	Przenikalność dielektryczna ϵ_r [-]	Grubość próbki [mm]	Wytrzymałość elektryczna próbki $E_{próbki}$ [kV]	Wytrzymałość elektryczna materiału E_{max} [kV/mm]	Uwagi
Polietylen	2	0,35	20,3	58	Posiada widoczne zanieczyszczenia, zawiera barwnik.
Guma	4,6	0,44	14,1	32	Duża porowatość powierzchni.
Polipropylen	2,2	0,5	32	64	Bezbarwny o matowej powierzchni.
Polistyren	2,3	0,85	26,3	31	Bezbarwny, wysokiej jakości.

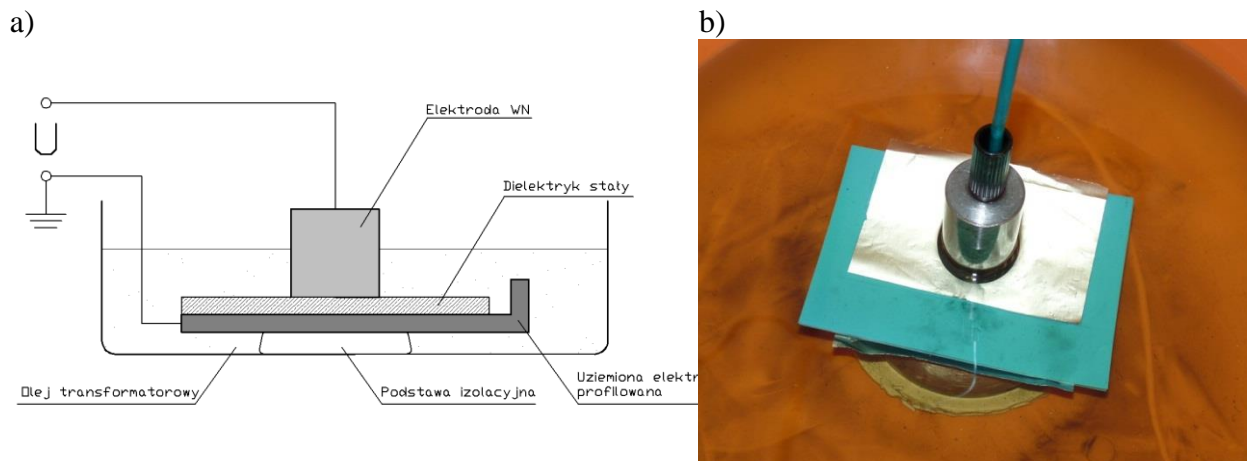
Na podstawie przeprowadzonej analizy wyników można stwierdzić, że próbki z polipropylenu i polistyrenu charakteryzowały się najwyższymi wytrzymałościami elektrycznymi próbki oraz największą jednorodnością struktury materiału. W związku z tym do budowy kondensatora wysokonapięciowego postanowiono wykorzystać dwa z czterech przebadanych dielektryków. Ze względu na dobre właściwości obu materiałów wprowadzono koncepcję budowy kondensatora płaskiego potrójnego co umożliwiło wykorzystanie do jego konstrukcji zarówno polipropylenu jak i polistyrenu (rys. 6).



Rys. 6. Budowa kondensatora wysokonapięciowego: a) dielektryki do budowy kondensatorów, b) elektrody aluminiowe o grubości 50 μm , c) płyta dociskowa z blachy aluminiowej grubości 5 mm, d) płyta z pleksi rozdzielająca kondensatory, e) widok na wyprowadzenia elektrod, f) kondensator zanurzony w oleju transformatorowym.

Nie tylko duża wytrzymałość elektryczna i jednorodność struktury materiałów przesądziła o ich wyborze. Materiały te wykazały bardzo dobre właściwości dielektryczne w warunkach

wysokich częstotliwości. Charakteryzują się one bardzo małą stratnością dielektryczną w szerokim zakresie częstotliwości, co również zostało potwierdzone podczas badań laboratoryjnych. Celem poprawnego zaprojektowania kondensatora badano nie tylko wytrzymałość dielektryczną w znormalizowanych warunkach, ale również wytrzymałość elektryczną warstwy oleju (w kierunku równoległym do powierzchni dielektryka) wypełniającego przestrzenie pomiędzy sąsiednimi warstwami dielektryka w miejscu wyprowadzenia elektrody kondensatora. Dla przeprowadzenia badania zbudowano modelowy układ elektrod (rys. 7), niezbędny do prawidłowego określenia minimalnego napięcia wyładowań ślizgowych występujących w tej części kondensatora. Uzyskano wynik 40 kV dla odległości 20 mm, tak mała wartość napięcia przebicia wynika z bardzo wysokiej krzywizny na brzegu elektrody.



Rys. 7. Układ pomiarowy do badania wytrzymałości dielektrycznej warstwy oleju a) schemat ideowy układu pomiarowego, b) zdjęcie układu pomiarowego.

Na podstawie przeprowadzonych badań wykonano projekt, a następnie zbudowano potrójny kondensator wysokonapięciowy o projektowej wytrzymałości 50 kV AC. Pojemności poszczególnych kondensatorów składowych wyniosły: 1,9 nF dla kondensatora wykonanego z polistyrenu, 4,4 nF dla kondensatora wykonanego z polipropylenu oraz 6,8 nF dla drugiego kondensatora, w którym jako dielektryk wykorzystano polipropylen.

5. DZIAŁANIE TRANSFORMATORA TESLI

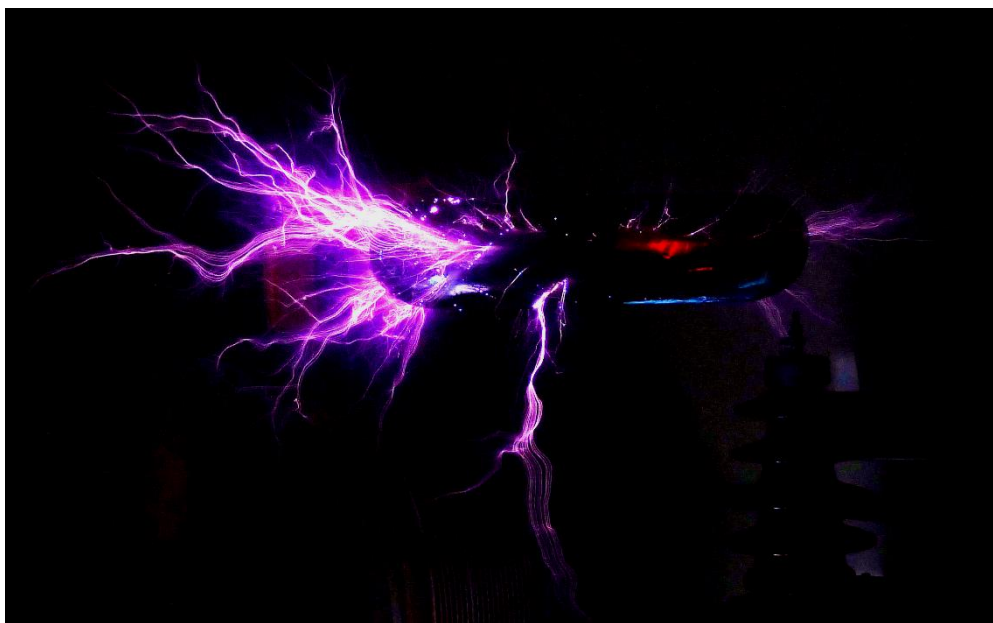
Celem uruchomienia transformatora Tesli podłączono wykonane elementy do istniejącej konstrukcji (rys. 8) w skład, której wchodziły:

- uzwojenie pierwotne w kształcie stożka, składające się z dziewięciu zwojów o końcowej średnicy ok. 50 cm wykonane z rurki miedzianej średnicy 6 mm oraz jednego uziemionego zwoju zabezpieczającego;
- uzwojenie wtórne o około sześciuset zwojach wykonanych drutem miedzianym o średnicy 1 mm nawiniętym na rurę PCV o długości ok. 60 cm i średnicy 10 cm;
- toroid o średnicy ok. 40 cm.



Rys. 8. Wykorzystana konstrukcja Transformatora Tesli.

Następnie dokonano dostrojenia częstotliwości rezonansowej obwodu pierwotnego i wtórnego Transformatora Tesli. Dokonano tego poprzez zmianę indukcyjności obwodu pierwotnego. Po uruchomieniu urządzenia otrzymano wyładowania o długości iskry dochodzącej do 60 cm (Rys. 9). Częstotliwość pracy urządzenia wynosiła około 400 kHz.



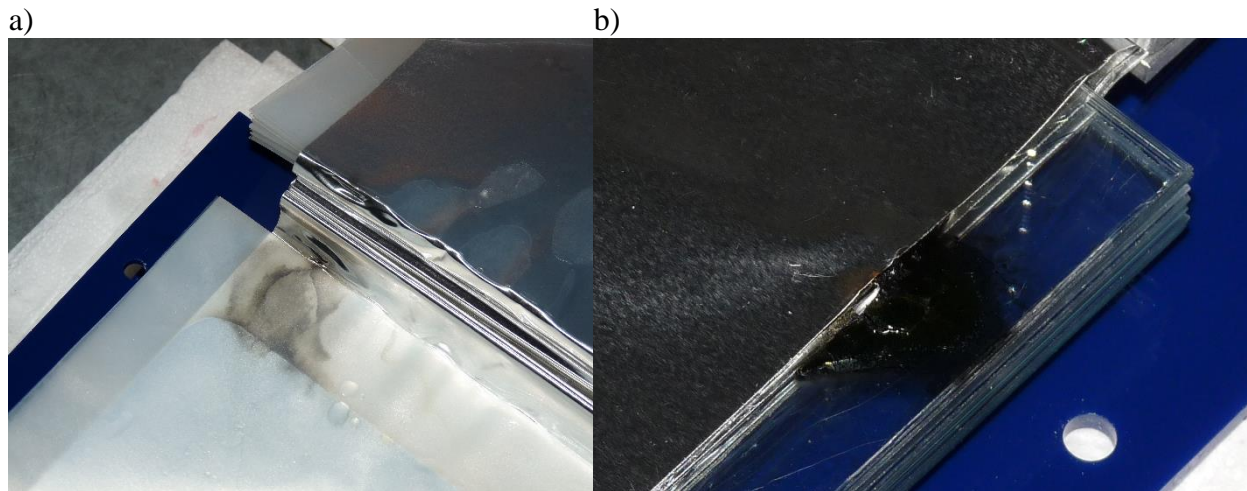
Rys. 9. Uzyskane wyładowania z transformatora Tesli.

6. DOŚWIADCZENIA EKSPLOATACYJNE

Transformator Tesli w fazie eksploatacji okazał się być urządzeniem bardzo wrażliwym na zmianę konfiguracji przedmiotów znajdującym się w jego otoczeniu. Ta właściwość Transformatora Tesli wynika bezpośrednio z jego konstrukcji i jest związana ze zmianą pojemności obwodu wtórnego. Każdorazowa zmiana lokalizacji Transformatora Tesli

powoduje przemieszczenie się torusa względem otoczenia przez co zmienia się częstotliwość rezonansowa obwodów. Powoduje to konieczność strojenia Transformatora Tesli przy każdej zmianie jego lokalizacji lub znaczącej zmianie konfiguracji obiektów znajdujących się w jego otoczeniu.

Problemem związanym z eksploatacją Transformatora Tesli jest również wytrzymałość napięciowa kondensatora wysokonapięciowego. Mimo znacznego przewymiarowania izolacji stałej oraz zastosowania oleju transformatorowego, w trakcie pracy urządzenia można było zauważyć sporadycznie pojawiające się wyładowania pomiędzy elektrodami kondensatora. Wyładowania te nie miały znacznego wpływu na pracę Transformatora Tesli jednak po kilku dniach prób spowodowały ostateczne przebicie kondensatorów składowych (rys. 10). Efekt ten spowodowany jest wysoką częstotliwością oraz obecnością dużych przepięć na zaciskach kondensatora wysokonapięciowego zainstalowanego w obwodzie pierwotnym Transformatora Tesli.



Rys. 10. Ślady wyładowań wewnątrz kondensatora wysokonapięciowego a) kondensator z izolacją z polipropylenu, b) kondensator z izolacją z polistyrenu.

7. PODSUMOWANIE

Skonstruowany w XIX w. przez Nicola Teslę transformator to przykład transformatora rezonansowego o wyjątkowej specyfice działania. W opracowaniu niniejszym przedstawiono zasadę działania Transformatora Tesli oraz opisano doświadczenia zebrane w ramach realizacji pierwszej części projektu „Transformator Tesli” związanej z renowacją istniejącego urządzenia.

W szczególności poruszono zagadnienia związane z budową układu zasilania Transformatora Tesli wraz z systemem zabezpieczeń oraz konstrukcją kondensatora wysokonapięciowego pracującego w obwodzie pierwotnym urządzenia. Omówiono także uruchomienie Transformatora Tesli i związane z tym problemy oraz przedstawiono pierwsze wyniki funkcjonowania urządzenia w postaci efektownych wyładowań elektrycznych.

LITERATURA

- [1] http://en.wikipedia.org/wiki/Nikola_Tesla (2014.02.09)
- [2] <http://www.teslasautobiography.com/>
- [3] <http://www.teslacoildesign.com>

- [4] Flisowski Z.: Technika wysokich napięć, WNT Warszawa 2007
- [5] Florkowska B.: Wytrzymałość elektryczna gazowych układów izolacyjnych wysokiego napięcia, AGH, 2003

PODZIĘKOWANIE

Projekt „Transformator Tesli” zrealizowany na Akademii Górniczo-Hutniczej w Krakowie przez zespół wykonawców ze Studenckiego Koła Naukowego Elektroenergetyków PIORUN był wykonany w roku akademickim 2011/2012, m.in. dzięki środkom finansowym uzyskanym w ramach Grantu Rektorskiego przyznanego przez J. M. Rektora AGH. Osobami biorącymi udział w projekcie byli Autorzy artykułu oraz, na różnych etapach pracy, studenci: N. Kuder i W. Sorbian. Opiekun naukowy projektu: dr hab. inż. Paweł Zydrzeń.